

57BYGH250 系列混合式步进电机

一、简介:

步距角: 0.9/1.8°

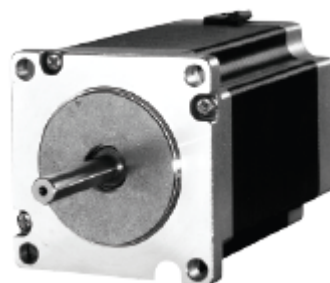
温升: 80°C (额定电流)

环境温度: -20°C~+55°C

绝缘电阻: 100M Ω Min. ,500VDC

绝缘强度: 500VAC for one minute

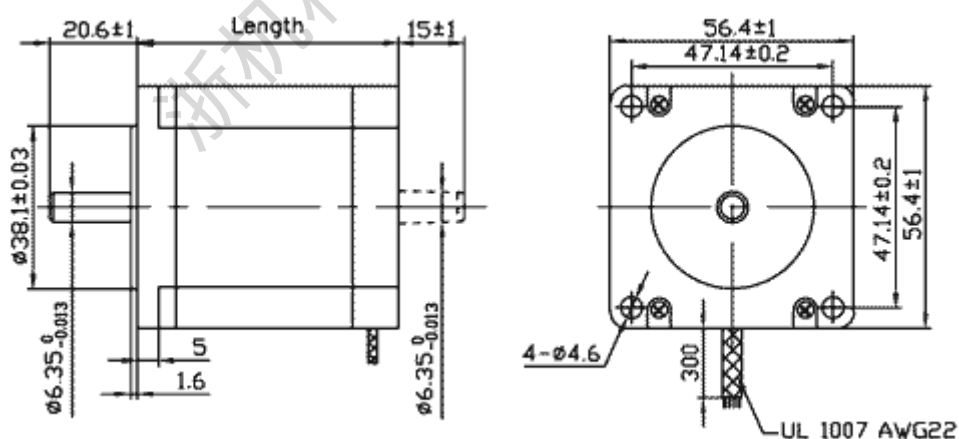
绝缘等级: B 级



二、技术参数:

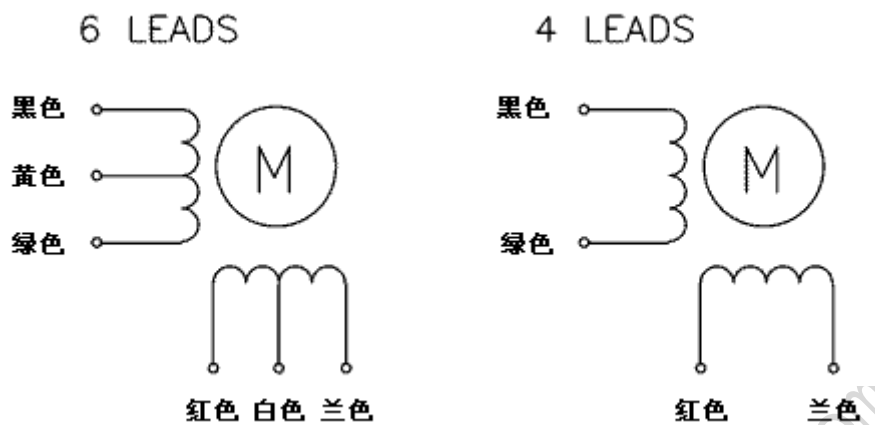
电机型号		相数	相电流	相电阻	相电感	保持 转矩	转动 惯量	重量	机身 长度	适配 驱动器 型号
单轴	双轴		A	Ω	mH	N.M	g-cm ²	kg	mm	
57BYGH2501	57BYGH2501-15	2/4	2/2.8	1.4/0.7	2.2	0.4/0.6	120	0.45	41	2HB024M
57BYGH2502	57BYGH2502-15	2/4	2/2.8	1.6/0.8	3.2	0.7/0.9	260	0.65	51	
57BYGH2503	57BYGH2503-15	2/4	2/2.8	1.8/0.9	4.5	0.9/1.2	300	0.8	56	
57BYGH2504	57BYGH2504-15	2/4	2/2.8	2.2/1.1	5.6	1.5/1.8	400	1	76	

三、安装尺寸:



※ 该系列电机轴径有 $\Phi 6.35$ 和 $\Phi 8$ 两种, 特殊要求可根据客户要求定作!

四、引出线说明:



杭州浙机科技有限公司

联系电话: 0571-85226995

图文传真: 0571-56857230

企业网址: www.MotorZJ.com

电子信箱: MotorZJ@163.com