

86BYGH250 系列混合式步进电机

一、简介:

步距角: 0.9/1.8°

温升: 80°C (额定电流)

环境温度: -20°C~+55°C

绝缘电阻: 100M Ω Min. ,500VDC

绝缘强度: 500VAC for one minute

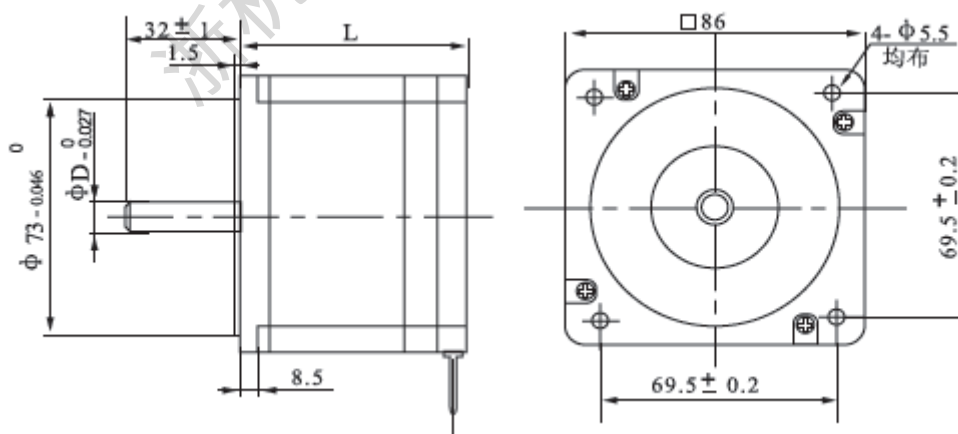
绝缘等级: B 级



二、技术参数:

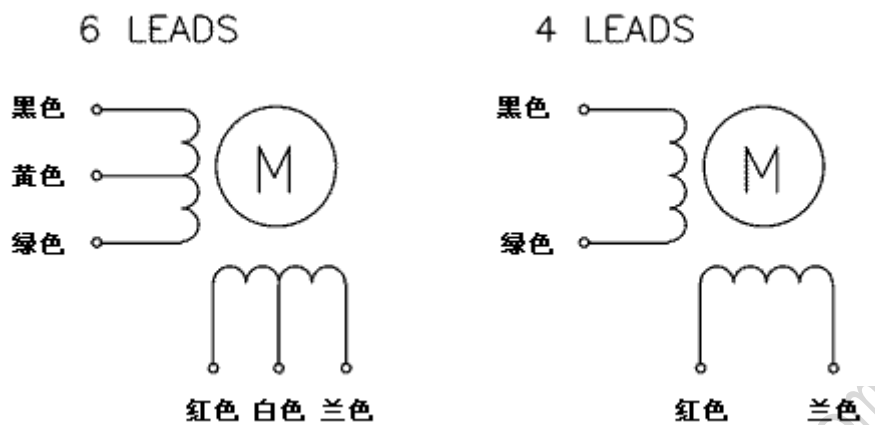
电机型号		相数	相电流	相电阻	相电感	保持 转矩	转动 惯量	重量	机身 长度	适配 驱动器 型号
单轴	双轴		A	Ω	mH	N.M	g-cm ²	kg	mm	
86BYGH2501	86BYGH2501-10	2/4	2.8	1.4	3.9	3.3	1000	1.5	65	2HB064M
86BYGH2502	86BYGH2502-10	2/4	4.2	0.8	3.4	4.5	1400	2.2	80	
86BYGH2503	86BYGH2503-10	2/4	4.2	1.2	6.0	8	2700	3.6	118	
86BYGH2504	86BYGH2504-10	2/4	4.2	1.25	8.0	12	4000	5.4	156	

三、安装尺寸:



※ 该系列电机轴径有 $\phi 12.7$ 和 $\phi 14$ 两种, 特殊要求可根据客户要求定作!

四、引出线说明:



杭州浙机科技有限公司

联系电话: 0571-85226995

图文传真: 0571-56857230

企业网址: www.MotorZJ.com

电子信箱: MotorZJ@163.com