

## 90BYG350 系列混合式步进电机

### 一、简介:

步距角: 0.6/1.2°

温升: 80°C (额定电流)

环境温度: -20°C~+55°C

绝缘电阻: 100M Ω Min. ,500VDC

绝缘强度: 500VAC for one minute

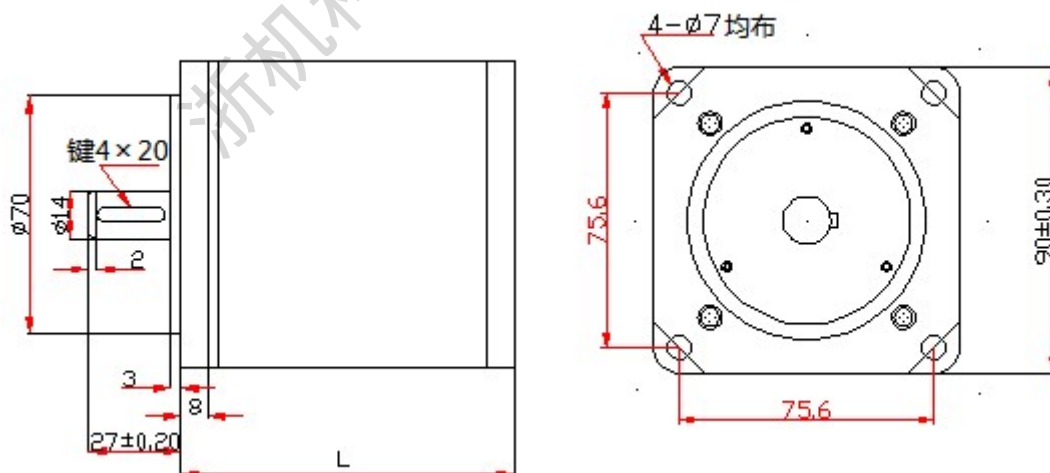
绝缘等级: B 级



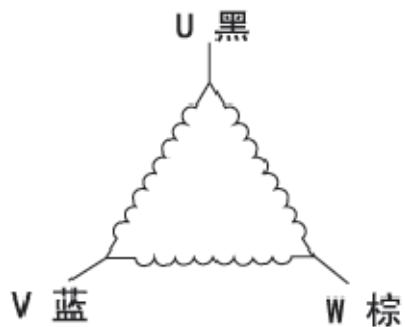
### 二、技术参数:

| 电机型号      | 相数 | 相电流 | 相电阻 | 相电感 | 保持<br>转矩 | 转动<br>惯量          | 重量  | 机身<br>长度 | 适配<br>驱动器<br>型号 |
|-----------|----|-----|-----|-----|----------|-------------------|-----|----------|-----------------|
| 单轴        |    | A   | Ω   | mH  | N.M      | g-cm <sup>2</sup> | kg  | mm       |                 |
| 90BYG3501 | 3  | 3   | 1.2 | 3.5 | 2        | 1200              | 2.2 | 69       | 3HB0822M        |
| 90BYG3502 | 3  | 3   | 1.6 | 4.8 | 4        | 2400              | 3.6 | 98       |                 |
| 90BYG3503 | 3  | 3   | 2.1 | 5.6 | 6        | 3600              | 4.8 | 128      |                 |

### 三、安装尺寸:



#### 四、引出线说明:



杭州浙机科技有限公司

联系电话: 0571-85226995

图文传真: 0571-56857230

企业网址: [www.MotorZJ.com](http://www.MotorZJ.com)

电子信箱: [MotorZJ@163.com](mailto:MotorZJ@163.com)

浙机科技 [www.MotorZJ.com](http://www.MotorZJ.com)